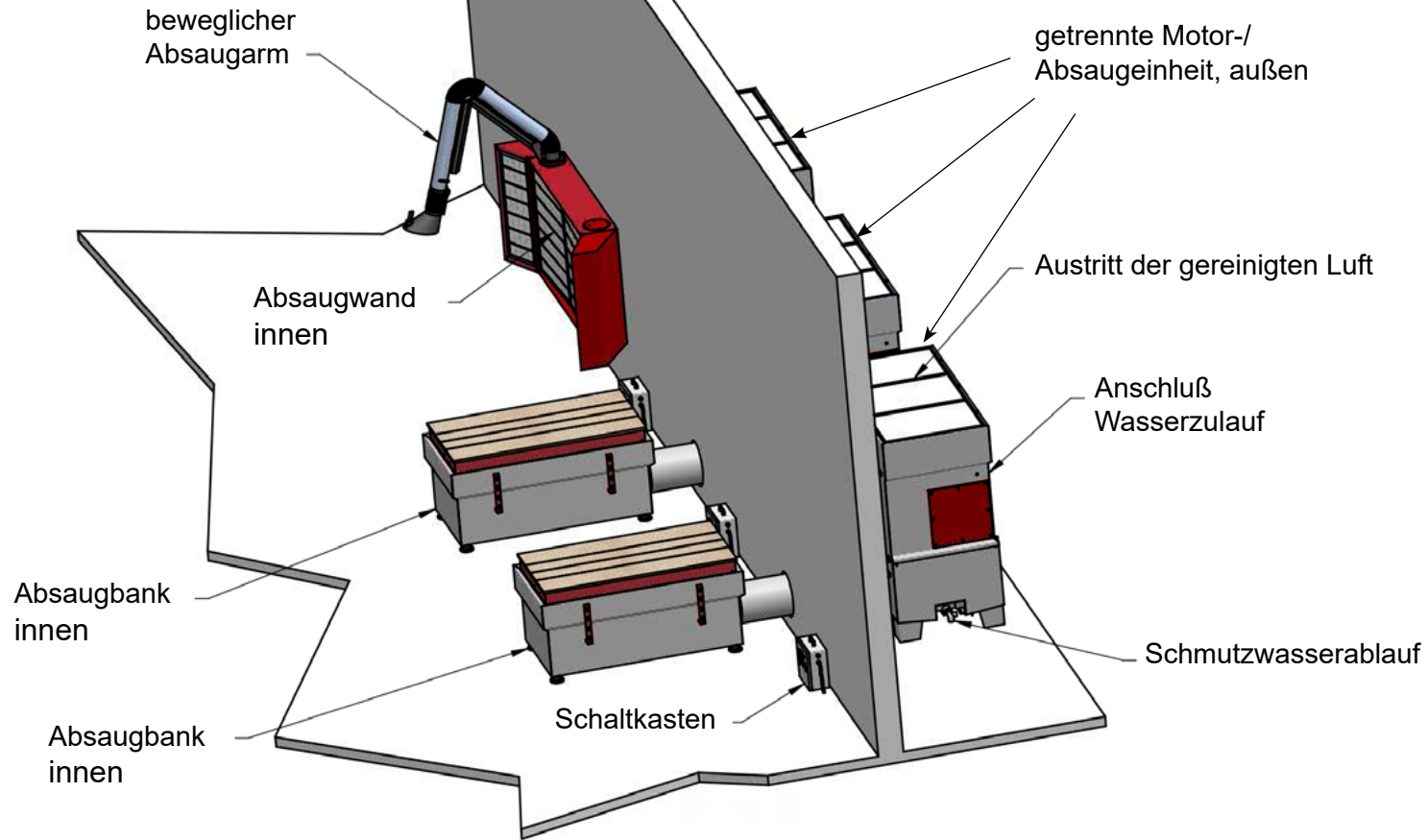


**Beispiel einer möglichen
Idrodos System Installation**



Absaugwand mit Wasserreinigung

ZERTIFIZIERT

Schalldruck: 76,5 db(A)



Erhältlich in 2 Versionen:
IDRODOS: 3 m Absaugwand
IDRODOS XL: 4 m Absaugwand

TECHNISCHE DATEN

Versorgung

- 400 V - 50 Hz dreiphasig, 7,5 kW
- (andere Versorgungsspannung auf Anfrage)

Abmessungen

IDRODOS

- 3000 x 1500 x 2100 mm, 910 kg ca.
- Ansaugfläche: 3000 x 1200 mm

IDRODOS XL

- 4000 x 1640 x 2100 mm, 930 kg ca.
- Ansaugfläche: 4000 x 1200 mm

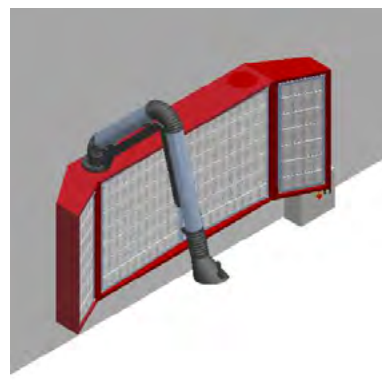
- Option 1 oder 2 bewegliche Absaugarme

Minimale Wartungsarbeiten

Dank innovativer Technologien sind GHINES Produkte weder mit Pumpen, Filtern oder mechanisch bewegten Elementen ausgestattet. Somit wird die Wartung auf ein Minimum reduziert und periodisch anfallende Nachfolgekosten vermieden



Motor-/Absaugeinheit außen



Absaugwand innen

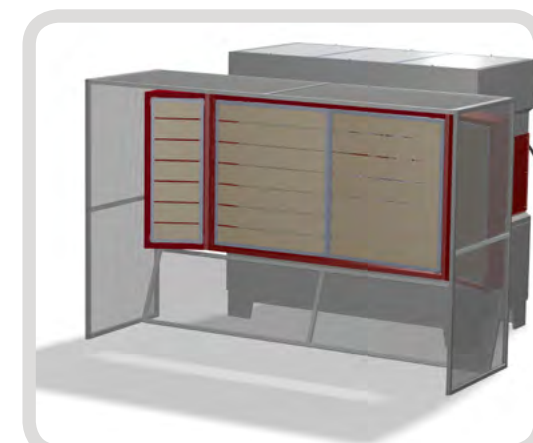


Absaugbank innen

COLPO D'OCCHIO 9/2013



Ghines Group srl
 via Marechiese 364 - 47923 Rimini (Italy)
 tel. (+39) 0541 751080 fax (+39) 0541 751074
 info@ghines.com www.ghines.com



ZUFÜHRKABINE (optional)



Absaugbank mit doppelter, trockener Staubniederschlagung



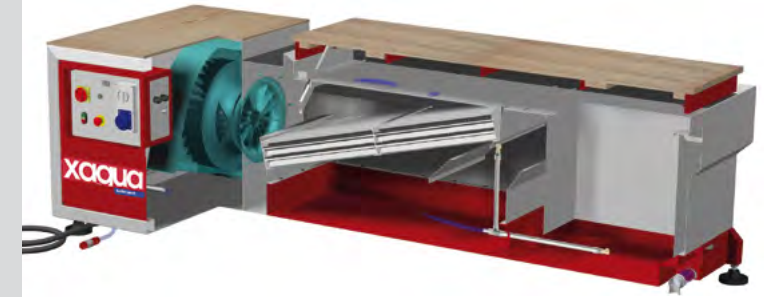
suction bench

xaero
suction bench

ZERTIFIZIERT

XAERO
Schalldruck: 77 db(A)

XAGUA
Schalldruck: 73,5 db(A)

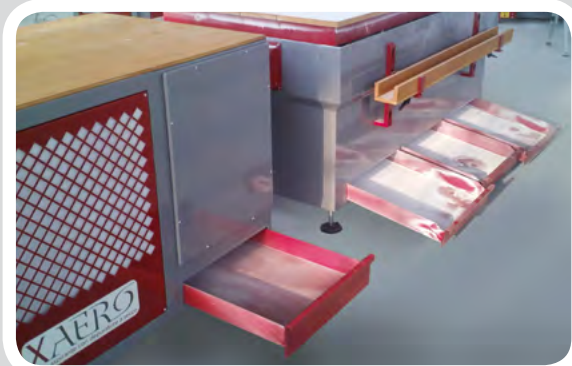


Sektion Absaugbank XAGUA



suction bench

- **Außerordentliche Saugkraft**
- **Geringster Platzbedarf**
- **Einfaches und kompaktes Design**, ohne Kamine Abzugshauben oder anderen sperrigen Elementen, erlaubt das Bearbeiten von großen Werkstücken.



Wartung

Das doppelte, trockene Niederschlagssystem reduziert die Wartung des XAERO auf ein einfaches Entleeren der Schubladen

Das physikalische Prinzip:

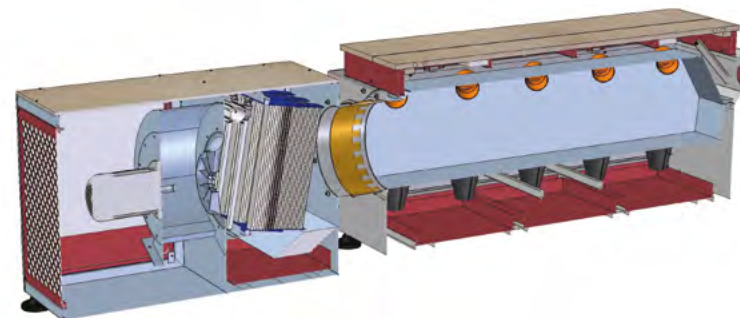
ZYKLONE schlagen, ohne jeglicher Wartung zu bedürfen, ca. 70% des Staubes nieder

Das mechanische Prinzip:

FILTER halten den restlichen Staub zurück und garantieren somit die totale Niederschlagung



Absaugbank mit Wasserreinigung



Schnitt Absaugbank

TECHNISCHE DATEN

Abmessungen und Gewicht

- Einheit Absaugbank: 2230 x 940 x 1140 mm, 370 kg
- Ansaugeneinheit: 1400 x 940 x 940 mm, 300 kg
- Abmessungen beider Einheiten zusammen: 3630 x 940 x 1140 mm, 700 kg

Versorgung:

400 V - 50 Hz dreiphasig, 5.5 kW

Druckluftanlage gesteuert von einer elektronischen Zentraleinheit, um die Filterreinigungszyklen zu aktivieren.

- Benötigter Druck: min: 8 bar
- Option 1 beweglicher Absaugarm

TECHNISCHE DATEN

Versorgung

400 V - 50 Hz dreiphasig, 4 kW
(andere Versorgungsspannung auf Anfrage)

Abmessungen: 2900 x 1110 x 920 mm

Gewicht: 650 kg

Standard Ausstattung

- 1 Werkstückhalter, in Höhe und Abstand verstellbar, auf beiden Seiten der Absaugbank montierbar
- 1 integrierte einphasige Steckdose für Elektrowerkzeuge

Minimale Wartungsarbeiten

Dank innovativer Technologien sind GHINES Produkte weder mit Pumpen, Filtern oder mechanisch bewegten Elementen ausgestattet. Somit wird die Wartung auf ein Minimum reduziert und periodisch anfallende Nachfolgekosten vermieden