

greenjet evo
Elektrische Hochdruckpumpe

DIE NEUE GENERATION VON ELEKTRISCHEN HOCHDRUCKPUMPEN

Die technischen Daten sind nicht verbindlich und können ohne Vorankündigung von CMS verändert werden.

TCGREEN-0318D KOMMA

WATERJET



C.M.S. SPA
via A. Locatelli, 123 - 24019 Zogno (BG) - IT
Tel. +39 0345 64111
info@cms.it
cms.it

a company of **scm**group



CMS ist Teil der SCM Gruppe, einem weltweit führenden technologieunternehmen für die Bearbeitung einer Vielzahl von Materialien wie Holz, Kunststoff, Glas, Stein, Metall und Verbundwerkstoffe. Die weltweit agierenden Konzerngesellschaften sind verlässliche Partner führender Fertigungsunternehmen in verschiedenen Marktsegmenten wie der Möbel-, Bau-, Automobil-, Luftfahrt-, Schiffbau- und kunststoffverarbeitenden Industrie. Die SCM Gruppe koordiniert, unterstützt und entwickelt industrielle Produktionsanlagen in 3 hochspezialisierten Produktionsstätten mit mehr als 3.300 Mitarbeitern, die auf allen 5 Kontinenten tätig sind. Die SCM Gruppe steht für ausserordentliche Erfahrung und Know-how in den Bereichen Industriemaschinen und Maschinenkomponenten.

CMS SpA wurde 1969 gegründet und umfasst mittlerweile weltweit fünf Niederlassungen sowie ein weltweites Vertriebs- und Unterstützungsnetzwerk. CMS-Bearbeitungszentren werden zur Bearbeitung einer breiten Palette von Materialien eingesetzt: Kunststoffe und Verbundwerkstoffe, Leichtmetalle, Aluminium, Metall, Stein, Glas und Holz. Als Marke von SCM hat sich CMS auf die Bearbeitung dieser Materialien spezialisiert. Dank des großen Produktportfolios sowie weiterer maßgeschneiderter Lösungen ist CMS SpA in der Lage, die Anforderungen einer breiten Palette von Industriezweigen zu befriedigen, darunter Luft- und Raumfahrt, Militär und Zivilluftfahrt, Automobilindustrie und Formel-1-Fahrzeuge, America's Cup Segel Racing, Yachting, Energiegewinnung (Windturbinen), Bau, Mechanik, Brillenherstellung und viele mehr. Die Genauigkeit, Effizienz und Gesamtqualität der Produkte hat CMS in der ganzen Welt bekannt gemacht.

greenjet evo

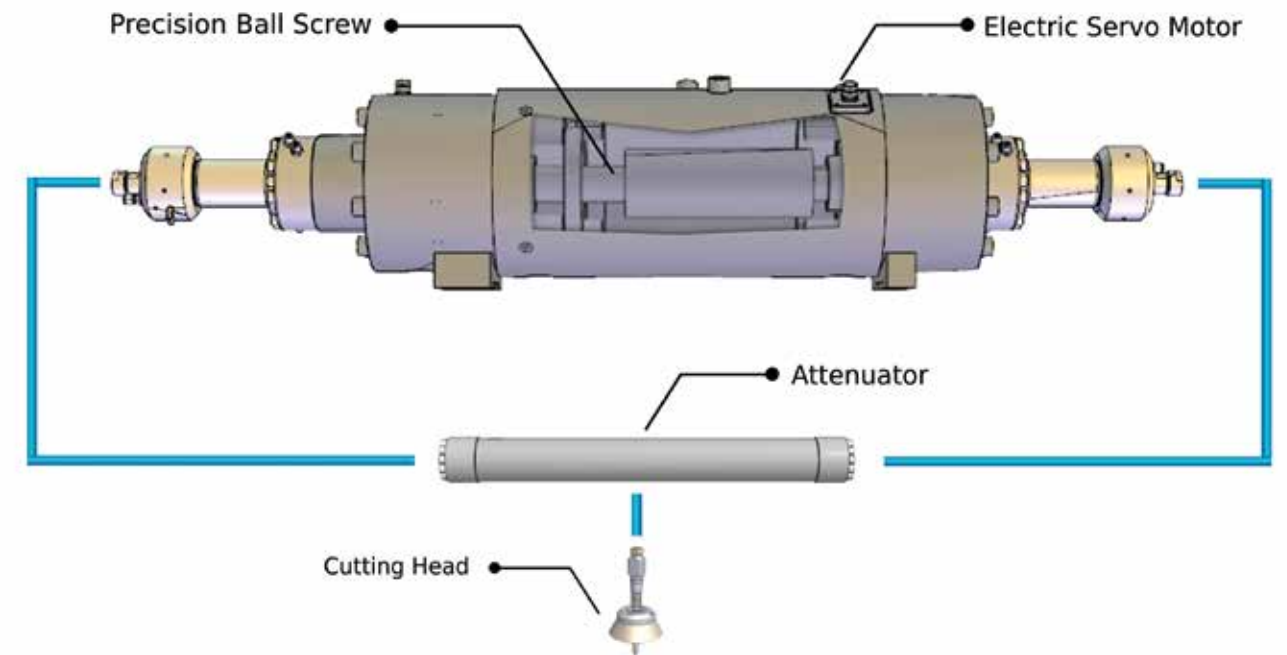
ELEKTRISCHER DRUCKVERSTÄRKER	4-5
TECHNOLOGISCHE VORTEILE	6-7
GREENJET	8-9
GREENJET	10-11



DIE NEUE GENERATION VON ELEKTRISCHEN HOCHDRUCKPUMPEN



GREENJET EVO ELEKTRISCHE HOCHDRUCKPUMPE



Greenjet Evo ist eine bahnbrechende, hocheffiziente elektrische Hochdruckpumpe. Ein leistungsstarker Drehmoment-Servomotor liefert ein sehr hohes Druckniveau, gleichzeitig wurde durch den Motor die Hydraulikeinheit und bis zu 80% der Bauteile im Vergleich zu einem herkömmlichen hydraulischen Druckverstärker entfernt. Die Greenjet Evo ist mit einem direkt elektrisch angetriebenen Servomotor und zwei gegensätzlich angeordneten Hochdruck-Zylindern ausgestattet. Die Lösung mit einem elektrischen Stellantrieb liefert ein extrem konstantes Druckniveau, eine Überwachung der Arbeitszyklen und einen Wirkungsgrad, der mindestens 30% höher ist als bei hydraulischen Druckverstärkern.

TECHNISCHER VERGLEICH

DRUCKVERSTÄRKER

MODEL	DRUCK	MAX. WASSERFÖRDERMENGE	MAX. STROMVERBRAUCH	STROMVERBRAUCH SCHNEIDKOPF GESCHLOSSEN
Hydraulik	4139 bar	5 L / min	47 kw	14 kw
Elektronik	4139 bar	5 L / min	34 kw -30%	3 kw -80%

GREENJET EVO



GREEN

-30%
- 30% Stromverbrauch

+60%
+ 60% Effizienz

Kein Hochdrucköl

Geringere Lautstärke

-80%
Geringerer Wartungsaufwand
durch 80% weniger Bauteile

Integrierte
Druckerhöhungspumpe

Exzellente Schnittqualität durch
extrem konstantes Druckniveau

Steuerung On-Board

Schneiden mit 4150
oder 6200 Bar

Kompatibel mit allen
Schneidanlagen

Keine Klimaanlage für den
Schaltschrank notwendig

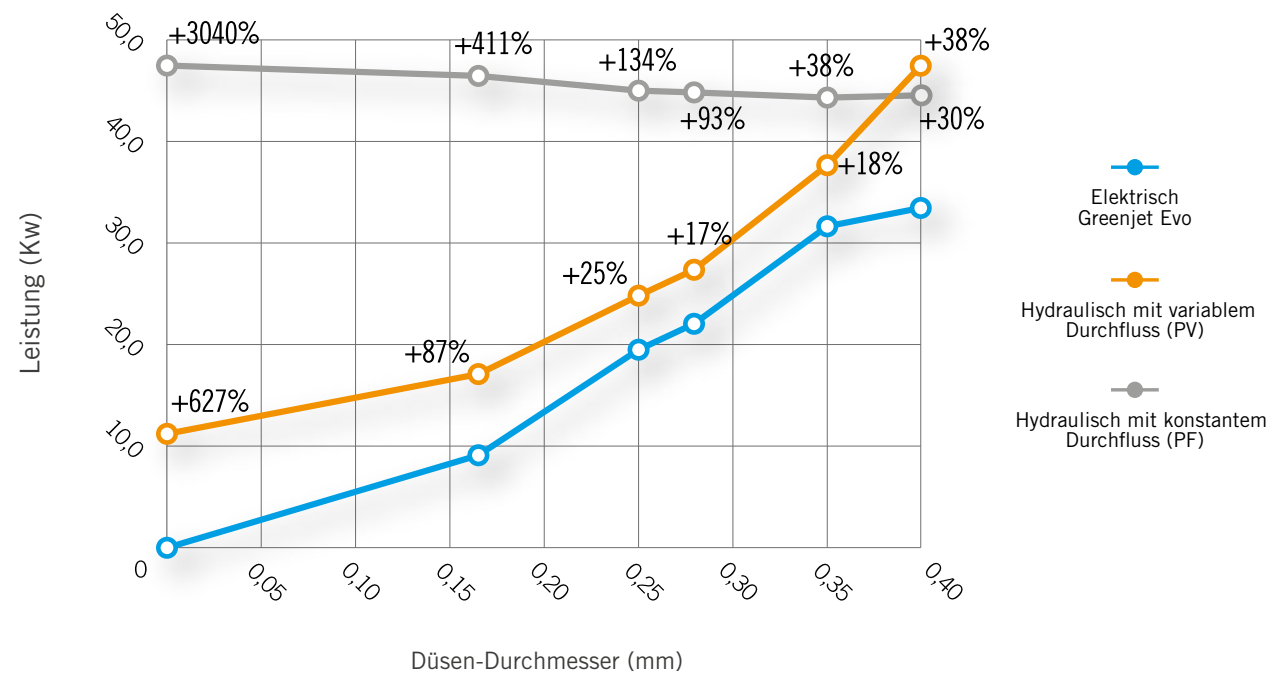
LLD (Long Life Dichtung)

JET



HÖCHSTE EFFIZIENZ BEI MAXIMALER STROMEINSPARUNG

Umweltschonende Technologie mit mindestens 30% weniger Energieverbrauch und 60% mehr Effizienz als herkömmliche Druckübersetzer verbunden mit sehr niedrigem Geräuschvolumen.



STROMVERBRAUCH 4139 BAR: ELEKTRONISCH VS HYDRAULISCH

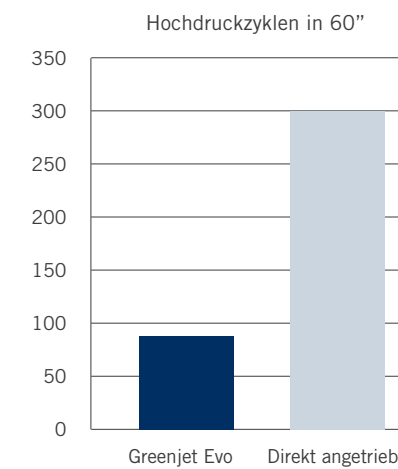
DÜSEN (MM)	ELEKTRISCH GREENJET EVO (KW)	HYDRAULISCH MIT VARIABLEM DURCHFLUSS (PV) (KW)	HYDRAULISCH MIT KONSTANTEM DURCHFLUSS (PF) (KW)	STROMVERBRAUCH PV VS GREENJET (%)	STROMVERBRAUCH PF VS GREENJET (%)
0,40	34,0	47,0	44,3	38	30
0,35	32,0	37,8	44,2	18	38
0,28	23,4	27,4	45,2	17	93
0,25	19,4	24,3	45,3	25	134
0,17	9,0	16,8	46,0	87	411
0,0	1,5	10,9	47,1	627	3040



Greenjet Evo



Direkt Angetrieben



REDUZIERTER WARTUNGSaufWAND

Aufgrund der Reduzierung der Bauteile um 80% und der 70% igen Reduzierung der Zyklen / min fällt der Wartungsaufwand im Vergleich zu anderen elektromechanischen Systemen (Direktangetrieben) bei der Greenjet Evo wesentlich geringer aus.

WENIGER UMWELTVERSCHMUTZUNG

240L WENIGER HYDRAULIKÖL ALLE 2000 ARBEITSSTUNDEN
Der elektrisch angetriebene Stellmotor führt zu einem um 94% geringeren Ölverbrauch als herkömmliche Druckübersetzer. Dadurch werden bis zu 240L Öl alle 2000 Stunden eingespart, ganz zu schweigen von den geringeren Kosten für die Altölentsorgung.

GERÄUSCHREDUZIERUNG

Der elektrische Stellmotor ist wesentlich leiser als das hydraulische System.

DRUCKERHÖHUNGSPUMPE

Integrierte Druckerhöhungspumpe für die Wasserversorgung (min 1 bar bei 25 L / min).

GREENJET EVO

ELEKTRISCHE HOCHDRUCKPUMPE

KOMPATIBEL MIT JEDER SCHNEIDANLAGE

Die Greenjet EVO Hochdruckpumpe kann standardmäßig mit jeder CMS Schneidanlage verknüpft werden, zudem kann sie als STAND ALONE Version mit Schneideanlagen von anderen Herstellern verbunden werden. Die STAND ALONE Version wird mit einem 17" Touchscreen-Monitor direkt von der Hochdruckpumpe aus gesteuert werden, während die Standardversion über das Control-Panel der Maschine gesteuert wird.

GREENJET EVO



KOMPATIBEL
MIT CMS MASCHINEN

GREENJET EVO STAND ALONE



KOMPATIBEL MIT
ALLEN MASCHINEN, AUCH
VON ANDEREN HERSTELLERN

UNVERGLEICHLICHE
LEISTUNGSMERKMALE
UND FLEXIBILITÄT



LLD (LONG LIFE DICHTUNG)

Erhöhte Lebenszeit der Dichtungen durch überzeugendes Kühlsystem

KLIMAAANLAGE FÜR ELEKTRONIKSCHALTSCHRANK

Die Klimaanlage im Schaltschrank ist nicht erforderlich, außer für die Pumpen, die in Ländern mit sehr warmem Klima installiert werden (opt).

DRUCKVERSTÄRKER

MODEL		GREENJET 4139	GREENJET 6200	GREENJET 4139 SA	GREENJET 6200 SA
STROMVERBRAUCH	kw	34	34	34	34
MULTIPLIKATOREN	nr	2	2	2	2
MAX. WASSERDRUCK	bar	4139	6200	4139	6200
WASSERFÖRDERLEISTUNG MAX.	L / min	5	2,61	5	2,61
MAX. DÜSENDURCHMESSER	mm	0,4	0,28	0,4	0,28
SPANNUNG		400V +/- 5% 50-60 Hz (andere Spannungen und Frequenzen auf Anfrage)			

GREENJET EVO