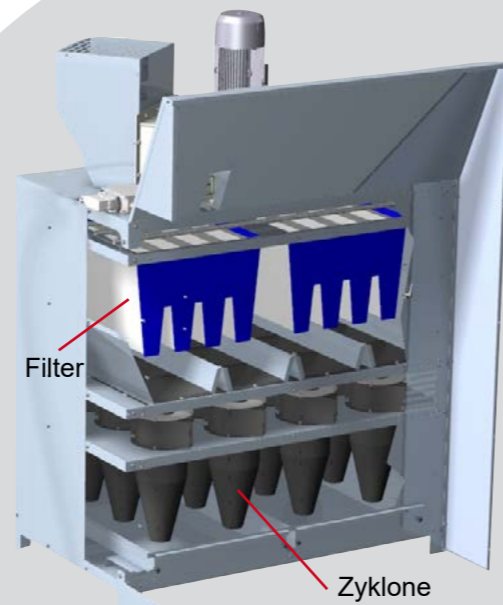


# xeolos

suction wall

## Staubabsaugung trocken modular, mit zweifachem Abscheidesystem



**XEOLOS** ist mit einem Hochdruckventilator ausgestattet und bietet je nach Länge der Absaugwand bis zu 9 kW Leistung. Die Staubabschlagung erfolgt durch 2 unterschiedliche Prinzipien: ein physikalisches und ein mechanisches. Das physikalische Prinzip: absolut wartungsfreie **ZYKLONE** scheiden bis zu 70% des eingefangenen Staubes ab. Das mechanische Prinzip: **FILTER** behalten die restliche Staubmenge ein und sorgen so für einen sehr hohen Abscheidegrad.

Die Filter werden durch starke Luftstöße gereinigt, die automatisch beim Abschalten der Anlage ausgelöst werden. Zusätzliche Reinigungszyklen können jederzeit manuell durchgeführt werden.

### TECHNISCHE DATEN

#### Versorgung

- Stromversorgung: 400V - 50Hz 3-phasig (andere Spannungen auf Anfrage)
- Aufgenommene Leistung: 3 kW, 6 kW, 9 kW je nach gewählter Version
- Schaltkasten, Maße: 370 x 470 x 230 mm, 12 kg

**Pneumatikanlage**, elektronisch gesteuert, zur automatischen Filterreinigung

- Erforderlicher Mindestdruck: 8 bar
- Mindestdurchfluß: 75 Liter/Minute
- 40 Düsen, mit pneumatischen Schnelllüftungsventilen für die automatische Filterreinigung

#### Abmessungen und Gewicht

- 1,5 m Einzelmodul: 1500 x 2150 x 1170 mm, 360 kg
- Jedes 1,5 m Modul wird einzeln verpackt und versandt und kann vor Ort einfach bis zur gewünschten Gesamtlänge von 3,0 m oder 4,5 m zusammenmontiert zu werden.



Ghines Group srl  
via Marechiese 364 - 47923 Rimini (Italy)  
tel. (+39) 0541 751080 fax (+39) 0541 751074  
info@ghines.com [www.ghines.com](http://www.ghines.com)



Alle gezeigten Bilder sind nur beispielhaft. Die im Prospekt aufgeführten Daten sind vom Hersteller änderbar ohne vorherige Ankündigung.

# Idrodos

suction wall

## Absaugwand mit Wasserreinigung



ZERTIFIZIERT

Schalldruck: 76,5 db(A)

Erhältlich in 2 Versionen:

**IDRODOS**: 3 m Absaugwand

**IDRODOS XL**: 4 m Absaugwand

### TECHNISCHE DATEN

#### Versorgung

- 400 V - 50 Hz dreiphasig, 7,5 kW
- (andere Versorgungsspannung auf Anfrage)

#### Abmessungen

##### IDRODOS

- 3000 x 1640 x 2100 mm, 910 kg ca.
- Ansaugfläche: 3000 x 1200 mm

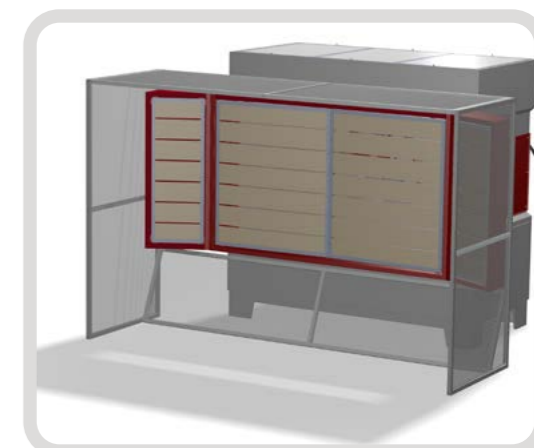
##### IDRODOS XL

- 4000 x 1640 x 2100 mm, 930 kg ca.
- Ansaugfläche: 4000 x 1200 mm

- Option 1 oder 2 bewegliche Absaugarme

### Minimale Wartungsarbeiten

Dank innovativer Technologien sind GHINES Produkte weder mit Pumpen, Filtern oder mechanisch bewegten Elementen ausgestattet. Somit wird die Wartung auf ein Minimum reduziert und periodisch anfallende Nachfolgekosten vermieden



ZUFÜHRKABINE (optional)







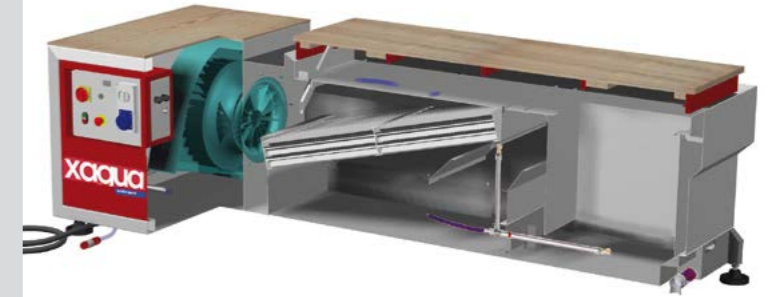
## Absaugbank mit doppelter, trockener Staubniederschlagung



### ZERTIFIZIERT

XAERO  
Schalldruck: 77 db(A)

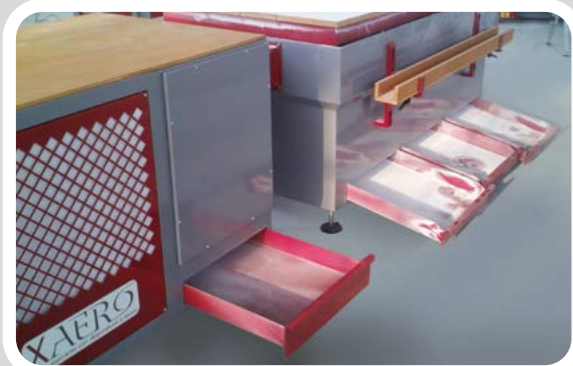
XAGUA  
Schalldruck: 73,5 db(A)



Sektion Absaugbank XAGUA



- **Außerordentliche Saugkraft**
- **Geringster Platzbedarf**
- **Einfaches und kompaktes Design**, ohne Kamine Abzugshauben oder anderen sperrigen Elementen, erlaubt das Bearbeiten von großen Werkstücken.



### Wartung

Das doppelte, trockene Niederschlagssystem reduziert die Wartung des XAERO auf ein einfaches Entleeren der Schubladen

### Das physikalische Prinzip:

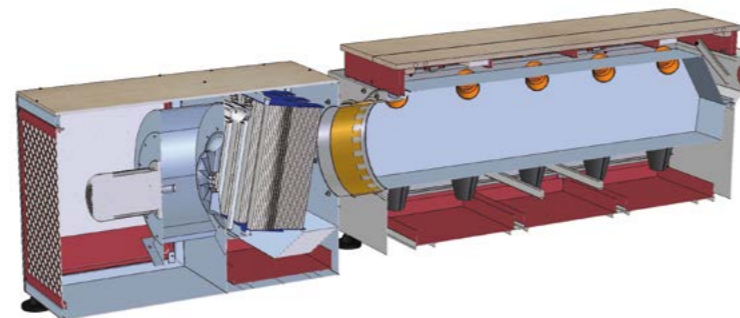
ZYKLONE schlagen, ohne jeglicher Wartung zu bedürfen, ca. 70% des Staubes nieder

### Das mechanische Prinzip:

FILTER halten den restlichen Staub zurück und garantieren somit die totale Niederschlagung



## Absaugbank mit Wasserreinigung



Schnitt Absaugbank

### TECHNISCHE DATEN

#### Abmessungen und Gewicht

- Einheit Absaugbank: 2230 x 940 x 1140 mm, 370 kg
- Ansaugeneinheit: 1400 x 940 x 940 mm, 300 kg
- Abmessungen beider Einheiten zusammen: 3630 x 940 x 1140 mm, 700 kg

#### Versorgung:

400 V - 50 Hz dreiphasig, 5.5 kW

**Druckluftanlage** gesteuert von einer elektronischen Zentraleinheit, um die Filterreinigungszyklen zu aktivieren.

- Benötigter Druck: min: 8 bar
- Option 1 beweglicher Absaugarm

### TECHNISCHE DATEN

#### Versorgung

400 V - 50 Hz dreiphasig, 4 kW  
(andere Versorgungsspannung auf Anfrage)

**Abmessungen:** 2990 x 1110 x 920 mm

**Gewicht:** 650 kg

#### Standard Ausstattung

- 1 Werkstückhalter, in Höhe und Abstand verstellbar, auf beiden Seiten der Absaugbank montierbar
- 1 integrierte einphasige Steckdose für Elektrowerkzeuge

### Minimale Wartungsarbeiten

Dank innovativer Technologien sind GHINES Produkte weder mit Pumpen, Filtern oder mechanisch bewegten Elementen ausgestattet. Somit wird die Wartung auf ein Minimum reduziert und periodisch anfallende Nachfolgekosten vermieden