

# brembana maxima / brembana g-rex

Bearbeitungszentren mit 5 Achsen



CMS ist Teil der SCM Gruppe, einem Technologie Weltmarktführer bei der Bearbeitung von einer Vielzahl von Materialien, wie z.B. Holz, Plastik, Glas, Stein, Metall und Kompositmaterialien. Die weltweit agierenden Einzelunternehmen der Gruppe sind verlässliche Partner von führenden Industrieh Herstellern in verschiedensten Märkten, wie z.B. der Möbelindustrie, Automobilbau, Aerospace, Schiffsbau und der plastikverarbeitenden Industrie. Die SCM Gruppe koordiniert, unterstützt, entwickelt und fertigt Ihre Produkte in 3 großen, hoch technologisierten, Produktionsstandorten und agiert auf 5 Kontinenten mit Hilfe von mehr als 4.000 Angestellten. Die SCM Gruppe, fortgeschrittensten Know-How im Bereich des industriellen Maschinenbaus und Sonderkomponenten.

CMS SpA produziert Maschinen und Anlagen für die Bearbeitung von Verbund- und Kohlefaserwerkstoffen, Aluminium, Leichtmetallen, Kunststoffen, Glas, Steinen und Metallen. Das Unternehmen wurde 1969 von Herrn Pietro Aceti mit dem Ziel gegründet, den Kunden maßgeschneiderte und hochmoderne Lösungen anzubieten, die auf einem außerordentlichen Verständnis ihrer Produktionsanforderungen basieren. Das stetige Wachstum von CMS in den einzelnen Bereichen entspringt bedeutenden technologischen Innovationen. Sie sind der Ertrag aus umfangreichen Investitionen in Forschung und Entwicklung sowie aus Übernahmen von Premiununternehmen.



**CMS Stone Technology** bietet richtungsweisende Lösungen für die Bearbeitung von Marmor, Natursteinen und Verbundsteinen an. Unter dem Markennamen Brembana Machine produzierte **CMS Stone Technology** in den 80er Jahren unter Führung des Gründers Pietro Aceti als erster Hersteller ein Bearbeitungszentrum für Steinarbeiten. CMS Stone Technology steht seinen Kunden seit jeher als zuverlässiger Technologiepartner beim Entwickeln einzigartiger Lösungen für das Bauwesen, die Architektur, die Innen- und Außendekoration und überall dort zur Verfügung, wo Stein- und Marmorprodukte eingesetzt werden.

# brembana maxima / brembana g-rex

<b>ANWENDUNGEN</b>	4-5
<b>BREMBANA MAXIMA TECHNOLOGISCHE VORTEILE</b>	6-7
<b>BREMBANA MAXIMA ZUBEHÖR</b>	8-9
<b>BREMBANA G-REX TECHNOLOGISCHE VORTEILE</b>	10-11
<b>BREMBANA G-REX ZUBEHÖR</b>	12-15
<b>BREMBANA MAXIMA/G-REX SOFTWARE</b>	16-17
<b>ABMESSUNGEN UND TECHNISCHE DATEN</b>	18-21
<b>BREMBANA MAXIMA/G-REX SONDERLÖSUNGEN</b>	22-23
<b>CMS CONNECT</b>	24
<b>CMS ACTIVE</b>	25
<b>PRODUKTPALETTE</b>	26-27



# ANWENDUNGEN



Küchenarbeitsplatten | Innenausbau | Grabmalkunst | Skulpturen | Bildhauerei | Restauration



Kamine | Türen, Treppen und Schwellen | Architektur und überdimensionale Steinbearbeitung | Fassaden



**Better.**  
**Effective.**  
**Strong.**  
**Tailored solutions.**

The **BEST** performances in stone processing.

Bearbeitungszentren mit 5 Achsen

# BREMBANA MAXIMA

## TECHNOLOGISCHE VORTEILE

### CNC-BEARBEITUNGSZENTRUM MIT 5 ODER 6 INTERPOLIERTEN ACHSEN

Brembana maxima ist ein CNC-Bearbeitungszentrum mit fünf oder sechs untereinander interpolierten Achsen für die Bearbeitung von selbst starken Marmor-, Granit-, Kunststein- und Keramikplatten sowie -blöcken. Das Zentrum führt jede Art von Kantenbearbeitung in rauer oder polierter Qualität sowie Fräs-, Bohr-, Senk-, Räum-, Flachrelief- und Schreifarbeiten schnell und präzise aus. Die 5-Achs-Bearbeitung dieser äußerst vielseitig konfigurierbaren Maschine repräsentiert den Stand der Technik.



### WICHTIGE VORTEILE FÜR DEN KÄUFER

- + **Spitzenleistung in der kategorie:** Die von CMS projektierte und hergestellte flüssigkeitsgekühlte Elektroschleifspindel mit einer Leistung bis zu 30 kW garantiert optimale Betriebsleistungen und eine Einsparung von bis zu 21% bei den Zykluszeiten.
- + **Unübertroffene mechanik:** Die mächtige Struktur des Bearbeitungszentrums absorbiert optimal alle durch die Bearbeitungsvorgänge erzeugten Spannungen und gewährleistet lebenslang eine hohe und konstante Präzision. Das direkt und ohne zusätzliche Betonarbeiten am Boden verankerte Untergestell erhöht die Stabilität und die Leistung der Maschine.
- + **43% mehr steifigkeit der rotationsachsen:** Die Druckluftbremsen an den Achsen B und C gewährleisten maximale Steifigkeit, exzellente Leistung und Qualität.
- + **Kompromisslose endbearbeitung:** Das System zur Kontrolle des Werkzeugverschleißes passt automatisch die Werkzeugposition an und garantiert dadurch höchste Endbearbeitungsqualität.



Offene Rahmenkonstruktion für Montage auf Beton- oder Stahlschultern.

# BREMBANA MAXIMA

## ZUBEHÖR

Sägeblatthalter für Ø 350 oder 500 mm mit Drehmomentverstärker für eine Schnitttiefe bis zu 160 mm und Station für den automatischen Werkzeugwechsel.



Vorderer Recyclingtank für Wiederverwendung des Arbeitswassers versehen mit einem Abdeckgitter zur Gewährleistung des einfachen Zugangs des Bedieners zum Arbeitsbereich.

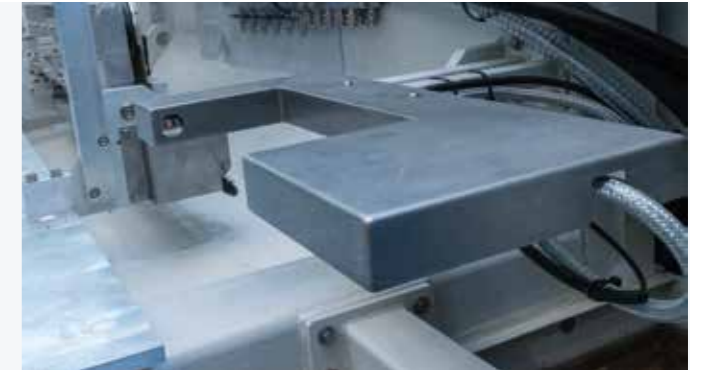
Grosse Auswahl an verfügbaren Drehbänken zur Erfüllung Ihrer Anforderungen: Ø 700 mm-700 kg , Ø 1.200 mm-5000 kg / Ø 1.500 mm-10.000 kg.



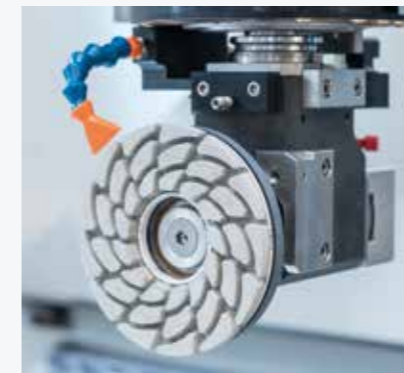
Eine massive 30 kW Elektrosindel gewährleistet das die für die Bearbeitung massiver Steinblöcke benötigte Leistung verfügbar ist.



Die Laser Werkzeugvermessung für die automatische Vermessung des Werkzeugdurchmessers und/oder der Länge der Werkzeuge ermöglicht das Einmessen eines Werkzeuges ohne manuellen Eingriff und erlaubt eine bessere Kontrolle des Werkzeugverschleiss.



Werkzeugkit um Bohren eines 90° Ausschnittes und Politur der Innenkanten ausgestattet mit seinem eigenen Werkzeugmagazin.



90° Winkelvorgelege für Topfräser mit Magnetaufnahme.



Werkstückdickenmessung (auch als kabellos verfügbar).



Kühlung der Elektrosindel mittels Wärmetauscher.



Numerische Steuerung FANUC.



Laserprojektor für Positionierung der Vakuumsauger.



Bedieneinheit auf verfahrbarem Pult.

# BREMBANA G-REX

## TECHNOLOGISCHE VORTEILE

### CNC-BEARBEITUNGSZENTRUM MIT 5 ODER 6 INTERPOLIERTEN ACHSEN

Brembana g-rex ist ein CNC-Bearbeitungszentrum mit fünf oder sechs untereinander interpolierten Achsen für die Bearbeitung von selbst starken Marmor-, Granit-, Kunststein- und Keramikplatten sowie -blöcken. Das Zentrum führt jede Art von Kantenbearbeitung in rauer oder polierter Qualität, Fräs-, Bohr-, Senk-, Räum-, Flachrelief- und Schreifarbeiten sowie Bearbeitungen mit Scheiben schnell und präzise aus. Die äußerst vielseitig konfigurierbare Maschine eignet sich insbesondere für Marmorarbeiten im Architektur- und Baubereich.

### WICHTIGE VORTEILE FÜR DEN KÄUFER

- + **43% mehr steifigkeit der rotationsachsen:** Die Druckluftbremsen an den Achsen B und C gewährleisten maximale Steifigkeit, exzellente Leistung und Qualität.
- + **Kompromisslose endbearbeitung:** Das System zur Kontrolle des Werkzeugverschleißes passt automatisch die Werkzeugposition an und garantiert dadurch höchste Endbearbeitungsqualität.
- + **Maximale aktionsfreiheit für ihre projekte:** Zum Bearbeiten sehr dicker Werkstücke verfügt die Z-Achse über einen Hub bis zu 2000 mm.
- + **Die ideale lösung zur massivbearbeitung:** Aufgrund der außergewöhnlichen Robustheit können Sägeblätter bis zu einem Durchmesser von 1200 mm installiert werden.



Z-Achse bis zu 2.000 mm zur Bearbeitung sehr massiver Werkstücke.

# BREMBANA G-REX

## ZUBEHÖR

Die Laser Werkzeugvermessung für die automatische Vermessung des Werkzeugdurchmessers und/oder der Länge der Werkzeuge ermöglicht das Einmessen eines Werkzeuges ohne manuellen Eingriff und erlaubt eine bessere Kontrolle des Werkzeugverschleiss.



Digitalkamera mit Schutzkasten für die digitale Erfassung der Werkstücke.



Schleifteller Ø 300 mm mit Aufnahme Typ Frankfurt für Oberflächenbearbeitung.

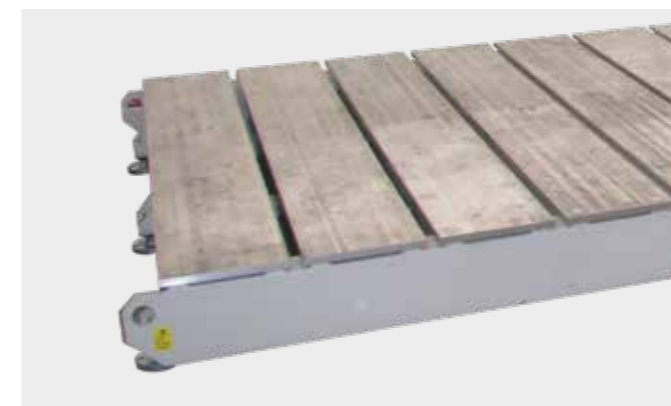


Vakuummanipulator mit einer maximalen Hebekraft von 1.000 kg. Er ermöglicht das Versetzen auch schwerer Werkstücke.

Numerische Steuerung FANUC.



Vakuumsauger in Höhe 100 mm oder 200 mm.



Große Auswahl an Tischen verfügbar: fest oder mit hydraulischer Kippung, mit Auflagefläche in Holz, Gummi oder Aluminium.

# BREMBANA G-REX

## ZUBEHÖR

Grosse Auswahl an verfügbaren Drehbänken zur Erfüllung Ihrer Anforderungen: Ø 700 mm-700 kg , Ø 1.200 mm-5000 kg / Ø 1.500 mm - 10.000 kg.



Wassersprühleiste zur Reinigung des Arbeitstisches und des Werkstückes.

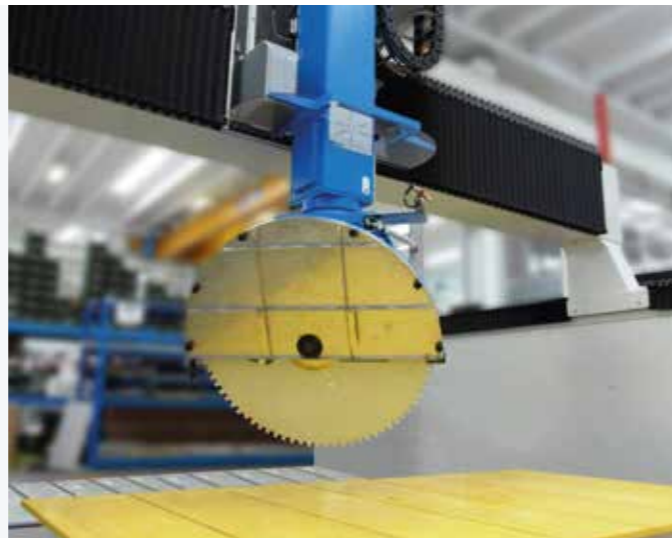


Stahfundamente.



5-Achs Kopf mit stabiler Gabel zur Aufnahme der leistungsstarken Elektroschneidspindel mit ISO50 Aufnahme und einer Leistung von bis zu 23 kW.

Sägeblatthalter bis zu 1.200 mm Durchmesser mit automatischem Werkzeugwechsel.



Sägeblattvermessung.





# BREMBANA MAXIMA / G-REX SOFTWARE

## EASYSTONE PREMIUM

EasySTONE, eine speziell für jedes CMS Stone Technology Bearbeitungszentrum optimierte CAD/CAMSoftware für den Steinbearbeitungsbereich, zur Bewältigung aller Anforderungen der CNC-Bearbeitung.

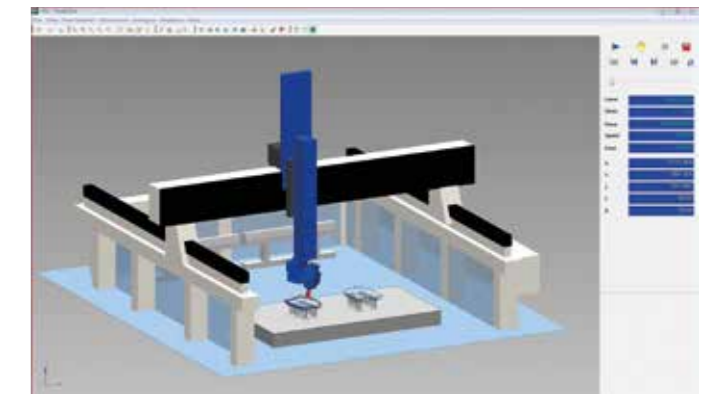
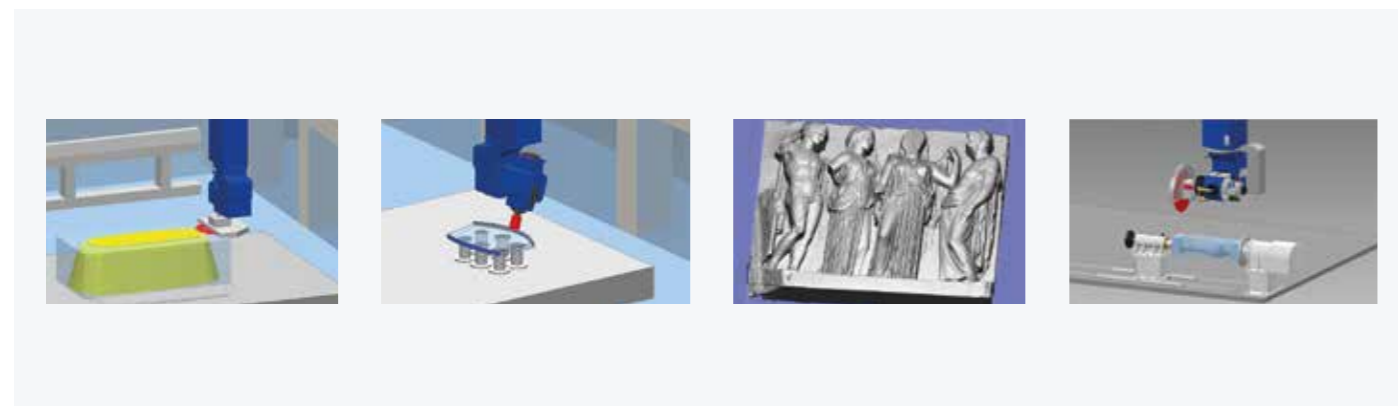
Die Software verfügt über folgende Funktionen:

- Zeichnung und Definition von 3D-Flächen wie Bad- und Küchenplatten, dicken Steinspülen, Duschtassen; Formgabe und Profilschleifen Nach Zeichnung, Grabsteinkunstschriften und Dekoration, Schnitte mit Winkelvorgelegen und Sägeblättern verschiedenen Typs
- Management der Werkzeugtabelle und des automatischen oder manuellen Werkzeugmagazins
- Profilausführung und Polieren von konvexen und konkaven 3D-Profilen
- Zeit- und Bearbeitungskosten-Berechnung
- Fasenpolituren in beliebigen Winkeln und Breiten
- Grafische 3D-Simulation des Bearbeitungsprozesses.

Das Paket Easystone Premium beinhaltet folgende Funktionen:

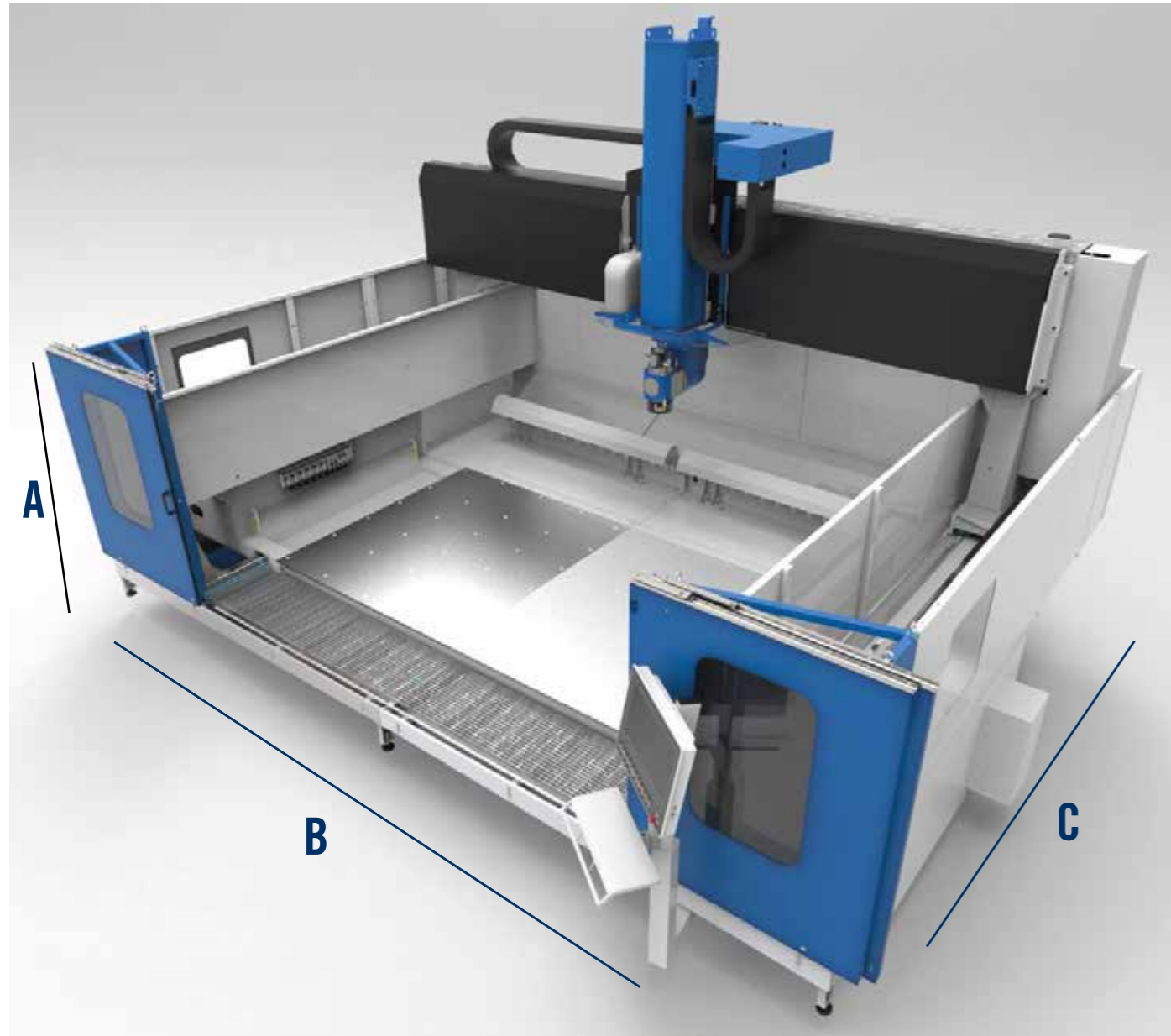
- Management der Drehbank-Bearbeitungen: Fräsen, mit stehendem oder sich kontinuierlich drehendem Werkstück und interpoliertes Fräsen beim Werkstückdrehen;
- Maschinenmanagement als „Brückensäge“ mittels Joystick und Schnittstelle für Sägesoftware; Manuelles Kopieren (TEACH-IN) von Schablonen mittels Handbedienpult;
- Anzeige und Verarbeitung der Kamerabilder
- Kollisionskontrolle in der grafischen Simulationsphase
- Dynamisches Schnittmanagement mit automatischer Anpassung der Vorschubgeschwindigkeit der Scheibe in Bezug auf die Belastung der Elektrospindel
- Internet-Benachrichtigung für die Fernkommunikation mit der Maschine.

Außerdem können komplexe, mit externen Mitteln und CAD kopierte/entworfene Flächen importiert oder über Laserkopierer Flächen wie Flachreliefs oder Bildhauerwerke erworben werden, die entweder am Arbeitstisch befestigt oder auf der Drehbank gedreht werden.



# BREMBANA MAXIMA

## ABMESSUNGEN UND TECHNISCHE DATEN



AUFLAGEFLÄCHE				
ART DES ARBEITSTISCHES	FESTER ALUTISCH MIT ODER OHNE NUTEN	KIPPBARER ALUTISCH MIT NUTEN	MOBILER ÜBERTISCH	FESTER / KIPPBARER TISCH MIT GUMMIAUFLAGE
ABMASSE	3600 x 2000 mm	3600 x 2000 mm	3600 x 2000 mm	3600 x 2000 mm 4200 x 2000 mm

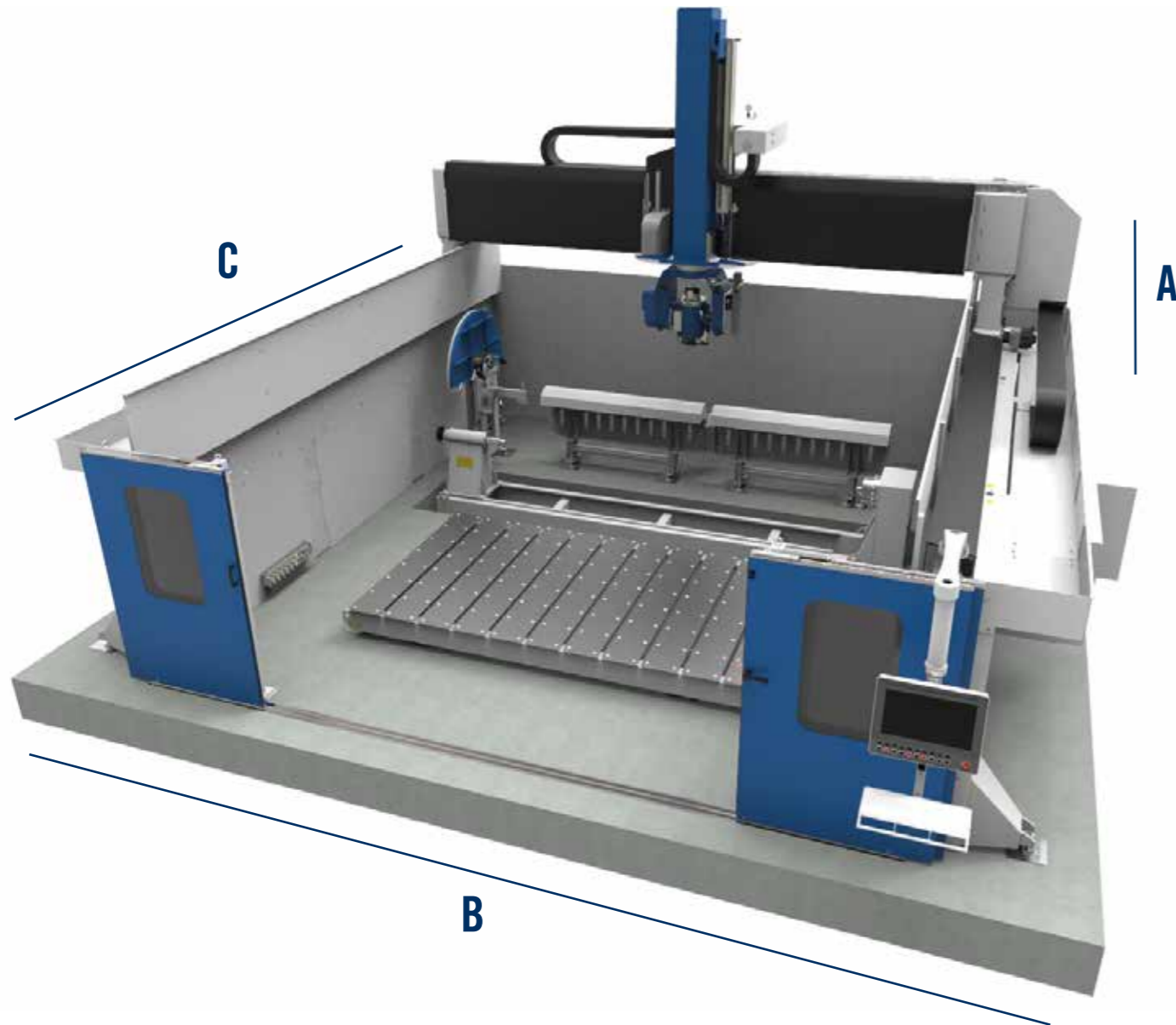
DREHBÄNKE			
DURCHMESSER	700 mm	1200 mm	1500 mm
GEWICHT	700 kg	5000 kg	10000 kg
MAXIMALE ZU BEARBEITENDE LÄNGE	2500 mm	3900 mm	3800 mm

BREMBANA MAXIMA	MONOBLOCK			OFFENER RAHMEN			
VERFAHRWEG Z-ACHSE							
VERFAHRWEG Z-ACHSE	460 mm	900 mm		900 mm	1400 mm	2000 mm	
A	2950 mm	4050 mm		3770 mm	4850 mm	6130 mm	
VERFAHRWEG X-ACHSE							
VERFAHRWEG X-ACHSE	3800 mm			3800 mm	4250 mm		
B	6320 mm			6560 mm	7700mm		
VERFAHRWEG Y-ACHSE							
VERFAHRWEG Y-ACHSE	2400 mm	3050 mm	4400 mm	3000 mm	4350 mm	5000 mm	... 18500 mm
C	4320 mm	5100 mm	6310 mm	5360 mm	6710 mm	7360 mm	22590 mm

BREMBANA MAXIMA: TECHNISCHE DATEN			
DREHACHSE	B	±100°	
	C	±270° (540°)	
WERKZEUGPLÄTZE	26÷180 + 1 disk ø 500 mm		
ELEKTROSPINDEL	Leistung	13,5 KW	30 KW
	Drehzahl	0÷15000 U/min	0÷12000 U/min
	Werkzeugkegel	ISO 40	ISO 40
	Drehmoment	22 Nm - 6000 U/min	39 Nm - 6000 U/min
SCHALTSCHRANK	Monoblock	Am Maschinengrundkörper integriert	
	Offener Rahmen	An der rechten Schulter befestigt	

# BREMBANA G-REX

## ABMESSUNGEN UND TECHNISCHE DATEN



AUFLAGEFLÄCHE				
ART DES ARBEITSTISCHES	FESTER ALUTISCH MIT ODER OHNE NUTEN	KIPPBARER ALUTISCH MIT NUTEN	MOBILER ÜBERTISCH	FESTER / KIPPBARER TISCH MIT GUMMIAUFLAGE
ABMASSE	3600 x 2000 mm	3600 x 2000 mm	3600 x 2000 mm	3600 x 2000 mm 4200 x 2000 mm

DREHBÄNKE			
DURCHMESSER	700 mm	1200 mm	1500 mm
GEWICHT	700 kg	5000 kg	10000 kg
MAXIMALE ZU BEARBEITENDE LÄNGE	2500 mm	3900 mm	3800 mm

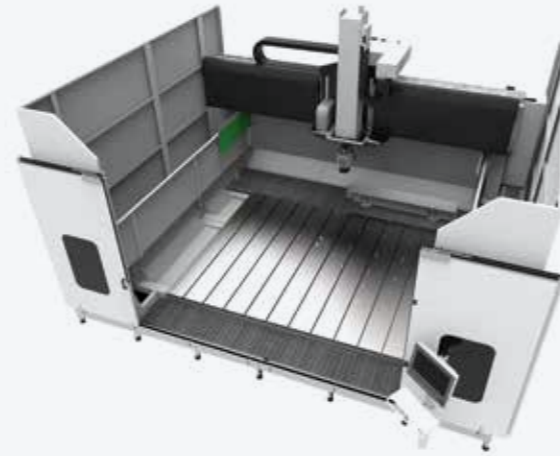
BREMBANA G-REX	OFFENER RAHMEN					
VERFAHRWEG Z-ACHSE						
VERFAHRWEG Z-ACHSE	900 mm	1400 mm	2000 mm			
A	4050 mm	4930 mm	6190 mm			
VERFAHRWEG X-ACHSE						
VERFAHRWEG X-ACHSE	3800 mm	4250 mm				
B	6560 mm	7700 mm				
VERFAHRWEG Y-ACHSE						
VERFAHRWEG Y-ACHSE	3000 mm	4350 mm	5000 mm	7000 mm	...	18500 mm
C	5360 mm	6710 mm	7360 mm	9360 mm		22590 mm

BREMBANA G-REX TECHNISCHE DATEN			
DREHACHSE	B	±100°	
	C	±270° (540°)	
WERKZEUGPLÄTZE	11 ÷ ∞ (beliebig um je 11 erweiterbar) + scheibenhalter		
MAX BLADE DIAMETER	1200mm		
ELEKTROSPINDEL	Leistung	13 KW	23 KW
	Drehzahl	0÷8000 U/min	0÷8000 U/min
	Werkzeugkegel	ISO 50	ISO 50
	Drehmoment	120 Nm - 1000 U/min	220 Nm - 1000 U/min
SCHALTSCHRANK	Offener Rahmen	An der rechten Schulter befestigt	

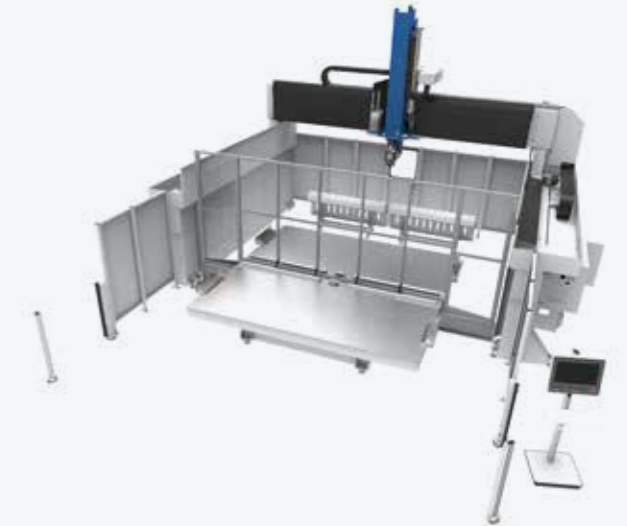
# BREMBANA MAXIMA / G-REX

## SONDERLÖSUNGEN

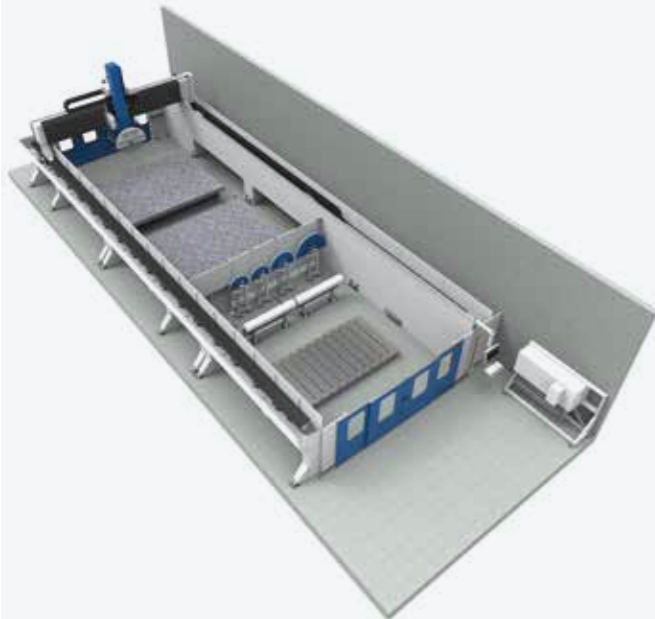
Elektrospindel mit hsk-aufnahme und kundenspezifischen verkleidungen zur erfüllung aller kundenanforderungen.



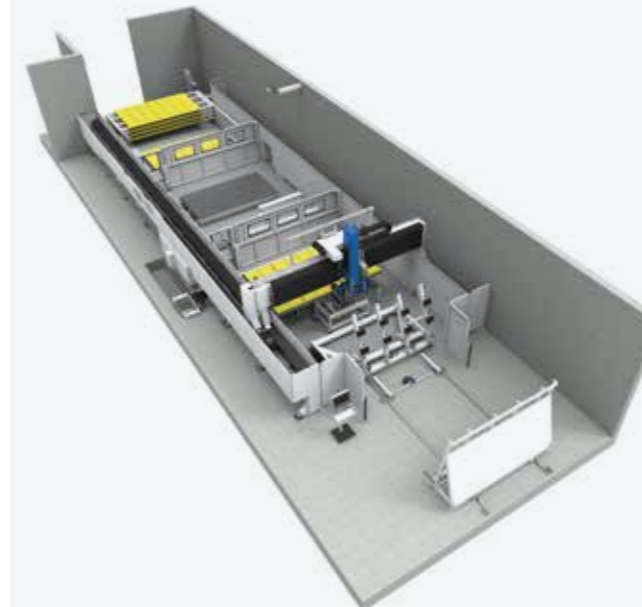
Drehbarer arbeitstisch vereinfacht alle be- und entladearbeiten. dies ist die ideale maschine für kunden die eine extrem hohe produktivität benötigen.



Lösung zum arbeiten mit mehrfachtischen: der vordere bereich dient als cnc-bearbeitungszentrum während der hintere bereich als drehkopfsäge konzipiert ist. mit automatischen werkzeugwechslern sowohl für werkzeuge als auch für sägeblatthalter.



Lösung für eine integrierte linie zur plattenbearbeitung, ausgestattet wie folgt: automatische beladung, schneidbereich, fräsbereich und lagerung.



# CMS connect ist die IoT-Plattform, die perfekt in die CMS-Maschinen der neuesten Generation integriert ist

CMS Connect bietet über die Verwendung von IoT-Apps, die die täglichen Tätigkeiten der Bediener des Sektors unterstützen und so die Verfügbarkeit und Nutzung von Maschinen oder Anlagen optimieren, individuelle Mikrodienstleistungen. Die von den Maschinen in Echtzeit gesammelten Daten werden zu nützlichen Informationen für die **Steigerung der Maschinenproduktivität und die Senkung der Betriebs-, Wartungs- und Energiekosten.**



# CMS active, die revolutionäre Interaktion mit Ihrer CMS-Maschine

Cms active ist unsere neue Schnittstelle. Der Bediener kann problemlos verschiedene Maschinen steuern, da die Schnittstellensoftware CMS active standardisierte Design-Aspekte, Symbole und Interaktionsansätze bietet.



## ANWENDUNGEN

**SMART MACHINE:** kontinuierliche Überwachung des Betriebs der Maschine mit Informationen zu:

**Status:** Übersicht über den jeweiligen Status der Maschine. Ermöglicht die Überprüfung der Verfügbarkeit der Maschine für die Ermittlung eventueller Engpässe im Produktionsfluss;

**Monitoring:** Live-Anzeige des Maschinenbetriebs, ihrer Komponenten, laufenden Programme und der Potentiometer;

**Production:** Liste der in einem bestimmten Zeitrahmen ausgeführten Maschinenprogramme mit bester und durchschnittlicher Ausführungszeit;

**Alarms:** aktive und historische Warnmeldungen.

### SMART MAINTENANCE

Dieser Bereich liefert eine **erste Annäherung an die vorbeugende Instandhaltung**, indem er Benachrichtigungen versendet, wenn Komponenten der Maschine einen potenziell kritischen Zustand melden, der mit dem Erreichen eines bestimmten Schwellenwertes verbunden ist. Auf diese Weise können **Wartungsarbeiten geplant und terminiert werden, ohne dass die Produktion angehalten werden muss.**

### SMART MANAGEMENT

Bereich für die Präsentation der KPI für alle mit der Plattform

verbundenen Maschinen. Die bereitgestellten Indikatoren bewerten die Verfügbarkeit, Produktivität und Effizienz der Maschine und die Produktqualität.

### MAXIMALE SICHERHEIT

Verwendung des Standard-Kommunikationsprotokolls OPCU für die Verschlüsselung von Daten auf der Edge-Ebene der Schnittstelle. Die Ebenen Cloud und DataLake erfüllen alle derzeit gültigen Anforderungen an die Cyber-Sicherheit. Kundendaten werden verschlüsselt und authentifiziert, um den umfassenden Schutz sensibler Informationen zu gewährleisten.

## VORTEILE

- ✓ Optimierung der Produktionsperformance
- ✓ Diagnostik zur Unterstützung der Optimierung der Komponentengarantie
- ✓ Steigerung der Produktivität und Verringerung der Standzeiten
- ✓ Verbesserte Qualitätskontrolle
- ✓ Reduzierung der Wartungskosten

### HOHE BEDIENERFREUNDLICHKEIT

Die neue Schnittstelle wurde für die unmittelbare Benutzung über einen Touchscreen entwickelt und optimiert. Die Graphik und die Symbole wurden für eine einfache und komfortable Bedienung überarbeitet.

### ERWEITERTE ORGANISATION DER PRODUKTION

Mit Cms Active können je nach Betriebsart des Bearbeitungszentrums verschiedene Benutzer mit unterschiedlichen Rollen und Verantwortlichkeiten konfiguriert werden (bspw. Bediener, Wartungstechniker, Admins, ...).

Darüber hinaus können die Arbeitsschichten auf dem Bearbeitungszentrum definiert und dann die Tätigkeiten, die Produktivität und die Ereignisse jeder einzelnen Schicht überwacht werden.

### UMFASSENDE QUALITÄT DES FERTIGEN WERKSTÜCKS

Mit CMS aActive wird die Qualität des fertigen Werkstücks nicht mehr durch abgenutzte Werkzeuge beeinträchtigt. Die neue System Tool Life Determination von CMS überträgt Warnmeldungen, wenn die Nutzungszeit des Werkzeugs sich ihrem Ende zuneigt, und empfiehlt den Austausch zum optimal geeigneten Zeitpunkt.

### WERKZEUG-EINRICHTUNG? KEIN PROBLEM!

CMS Active führt den Bediener während der Einrichtungsphase des Werkzeugmagazins und berücksichtigt auch die auszuführenden Programme.

# DIE PRODUKTPALETTE CMS STONE TECHNOLOGY

# ZUR STEINBEARBEITUNG

## BEARBEITUNGSZENTRUM



**BREMBANA SPEED**



**BREMBANA SPEED TR**



**BREMBANA MAXIMA**



**BREMBANA G-REX**

## BRÜCKENSÄGEN MIT 5 ACHSEN UND KOMBIMASCHINE SÄGE MIT WASSERSTRAHL



**BREMBANA VENKON**



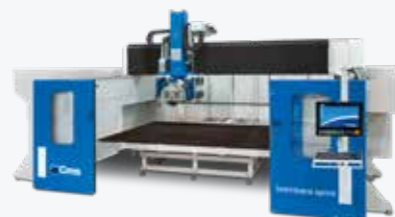
**BREMBANA KOSMOS**



**BREMBANA IMPACT**



**BREMBANA FORMAX**



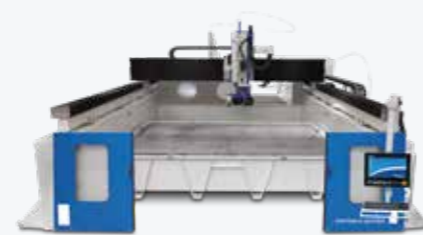
**BREMBANA SPRINT**



**BREMBANA GIXA**

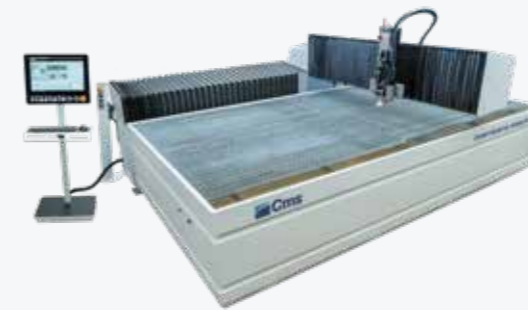


**BREMBANA KOSMOS JET**



**BREMBANA FORMAX JET / SPRINT JET**

## WASSERSTRAHLSCHNEIDMASCHINE UND HOCHDRUCKPUMPE



**BREMBANA EASYLINE**



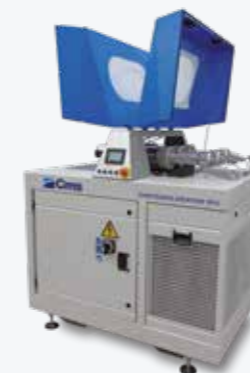
**BREMBANA MILESTONE S**



**BREMBANA PROLINE**



**BREMBANA AQUATEC**



**BREMBANA JET POWER EVO**



**BREMBANA GREENJET EVO**



**C.M.S. SPA**

via A. Locatelli, 123 - 24019 Zogno (BG) - IT

Tel. +39 0345 64111

[info@cms.it](mailto:info@cms.it)

[cms.it](http://cms.it)

a company of **scm**group